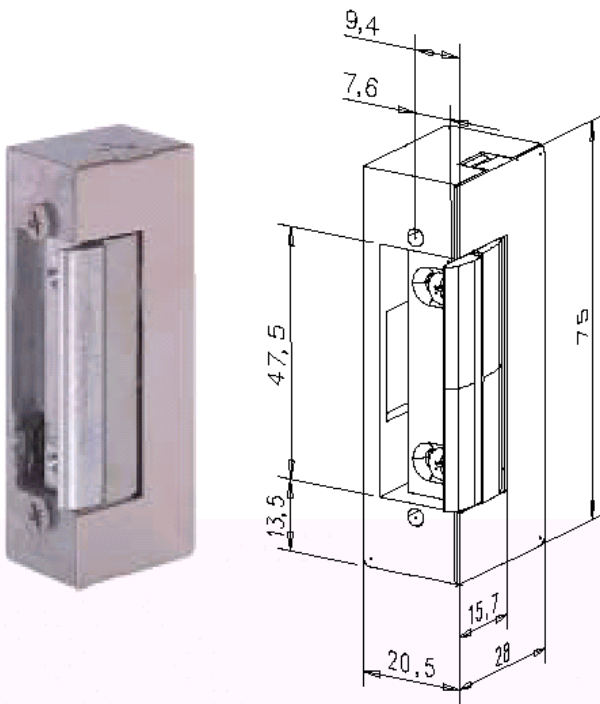


eff eff seria 17,27,37

Elektrozaczepy standardowe



Zastosowanie

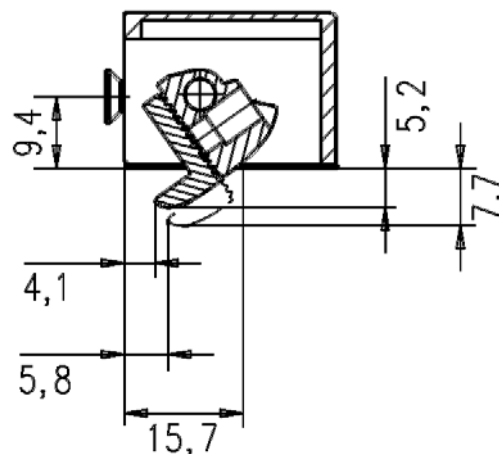
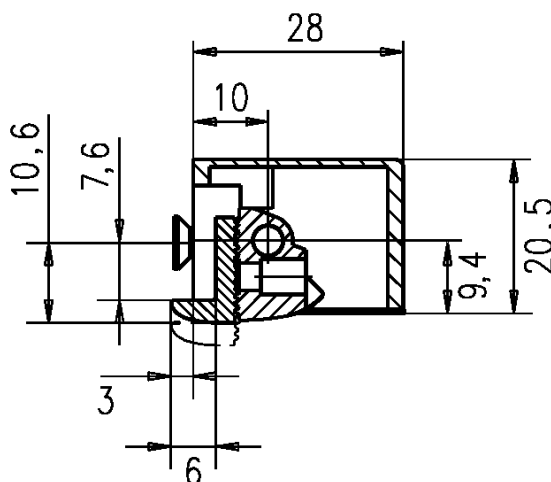
Elektrozaczepy standardowe 17,27,37 przeznaczone są do większości zastosowań, mogą pracować wewnątrz jak i zewnątrz budynków. Przeznaczone są do drzwi wąskoprofilowych, drewnianych, metalowych oraz PCV.

Właściwości

- ✓ Elektrozaczep uniwersalny z regulacją zapadki FaFix (FF) w standardzie
- ✓ Odpowiedni do większości zastosowań
- ✓ Symetryczna obudowa
- ✓ Może być montowany do drzwi lewych i prawych

Funkcje

Model 17	- zamknięty bez prądu (NC)
Model 17E	- zamknięty bez prądu (NC) z odblokowaniem mechanicznym
Model 27	- zamknięty bez prądu (NC) z „pamięcią”
Model 37	- otwarty bez prądu (NO)



eff eff seria 17,27,37

Elektrozaczepy standardowe

Parametry Techniczne

Cechy	
Odporność mechaniczna	3500N
Materiał: obudowa/zapadka/fafix	cynk/cynk/mosiądz
Zakres temperatur otoczenia	-15°C do +40°C

Parametry elektryczne przy 20 °C

Typ cewki	Napięcie zasilania	Rezystancja w Ω	AC- Pobór prądu w mA	DC-Pobór prądu w mA	DC-Pobór prądu w mA	Maksymalny nacisk wstępny N przy AC	Maksymalny nacisk wstępny N przy DC	Maksymalny nacisk wstępny N przy DC stabilizowane
D1(6-12V)	6V	9,1	550	630	660	80	80	10
D1(6-12V)	12V	9,1	1100	1200	1300	150	90	50
R1 (8-16V)	8V	22,0	310	350	360	60	80	10
R1 (8-16V)	12V	22,0	470	520	550	150	50	10
R1 (8-16V)	16V	22,0	620	690	730	150	50	10
E4 (12V 100% ED)	12V \pm 1V	44,0		260	270		30	10
F4 (24V 100% ED)	24V \pm 2V	200,0		115	120		20	10
E9 (12V rewersyjny)	12V \pm 1V	51,0		225	235		10	10
F9 (24V rewersyjny)	24V \pm 2V	160,0		140	150		10	10

Oznaczenia seria 17,27,37								Kody produktów = niebieskie pola			
Model		Wersja		Blacha		Kolor		Napięcie		Stronność	
Pozycja 1-7				Pozycja 8-10		Pozycja 11-12		Pozycja 13-14		Pozycja 15	
17	17	E	E	HZ	021	St. nierdzewna	35	6-12 V	D1	uniwersalny	1
27	27			IW	066	Ocynkowana	40	8-16 V	R1	lewy	4
37	37			KL	106	Szara	02	12 V 100%	E4	prawy	5
1705	1705					żółta	01	24 V 100%	F4		
3705	3705							12 V (model 37)	E9		
								24 V (model 37)	F9		

Akcesoria

- ✓ Blacha zaczepowa płaska długa 021
- ✓ Blacha zaczepowa płaska krótka 106, 096
- ✓ Blacha zaczepowa kątowna długa 066
- ✓ Blacha zaczepowa kątowna krótka 097, 137
- ✓ Blacha zaczepowa do profili PCV 354, 391