

Gâches électriques

Apriporta elettrici

Elektro-Türöffner

Electric strikes

Elektrozaczepy

Cerraderos eléctricos

ELEKTROZACZEP DO DRZWI P.POŻ. TYP 143



Nowa seria elektrozaczepów do drzwi ppoż typ 143



- **typ 143M wersja z silnikiem** - sterowanie napięciem DC, otwieranie przy dużej sile preload,
- **typ 143 wersja z cewką**

Elektrozaczepy wzmocnione serii 143 są produkowane zgodnie z nową technologią, która oferuje większą funkcjonalność.

Elektrozaczepy serii 143 zostały przetestowane i zatwierdzone do konstrukcji ppoż.

Certyfikat MPA - Dortmund
P-120389096

Charakterystyka:

- Nowy typ kostki przyłączeniowej
- Zasilanie 12-24 V AC/DC
- Funkcja FaFix i Fix
- Zapadka promieniowa
- Zapadka nieprzestawna (opcja)
- Montaż do drzwi lewych i prawych
- Montaż w pozycji pionowej i poziomej
- Układ zabezpieczający przed tętnieniem napięcia
- Kompatybilny z poprzednim modelem 142

Nowy typ podłączenia w modelu 143

- Kostka połączeniowa do zasilania (model z cewką i RR) z jednej strony: bez dodatkowych przewodów z boku i tyłu.
- Szybkie i skuteczne podłączenie.
- Niezawodne podłączenie do systemu monitoringu.
- Łatwa zmiana położenia kostki połączeniowej.

Wniosek:

Uproszczona konstrukcja zapewnia szybszy i łatwiejszy montaż.

Łatwe projektowanie instalacji:

Szeroki zakres napięcia zasilania:

12 ÷ 24 V AC/DC

- Elektroniczny układ na wejściu umożliwia podłączenie napięcia 12 ÷ 24 V.
- Zintegrowany układ zabezpieczający przed tętnieniem napięcia zasilającego.
- Jeden model do różnych aplikacji:
 - Napięcie zasilania 12 V lub 24 V
 - Prąd DC lub AC
 - Do drzwi lewych lub prawych
 - Z diodą lub bez diody przebiegiowej.

Połączenie funkcji FaFix i Fix

- Funkcja Fix i FaFix w standardowym wykonaniu
- regulacja 4mm dla funkcji Fix i FaFix

Uniwersalny montaż

- Każda wersja umożliwia montaż do drzwi lewych, prawych lub w poziomie
- możliwość szybkiego przełożenia kostki połączeniowej przy braku miejsca do montażu

ProFix

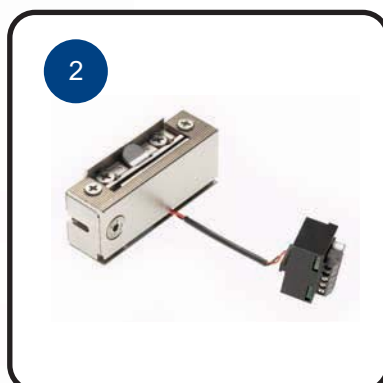
- możliwość zamontowania prowadzenia zapadki zamka

Tylko 3 proste kroki...

Nigdy wcześniej nie było tak łatwo!



1
Zsunąć kostkę połączeniową z przewodnicą.



2
Przełożyć na właściwą stronę ...



3
Umieścić przewód w kanale i wsunąć kostkę w prowadnicę.

Dane katalogowe

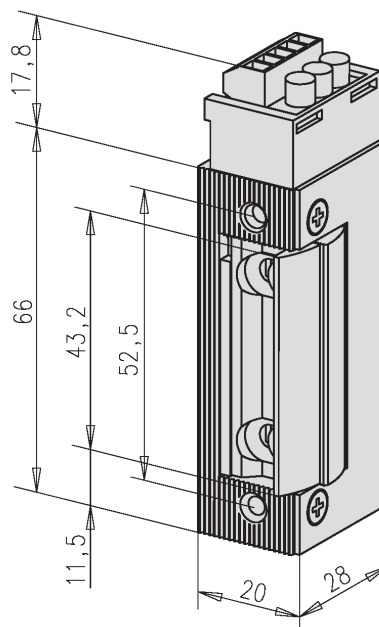
Dane techniczne	
Opór na włamanie: FaFix/zapadka stała	8000 N /10 000 N
Materiał: obudowa/zapadka	stal
Regulacja Fix	tak
Regulacja FaFix (skok 0.5 mm)	4 mm
Głębokość zachodzenia zapadki	6 mm
Wymiary montażowe	80 x 21 x 28 mm
Temperatura pracy	-15 °C ÷ +40 °C
Montaż - niezależny od położenia	tak
Max. siła Preload* - model 143 M	1000 N
Max. siła Preload* - model 143 *	400 N
Obciążenie styków monitoringu	24 V / 1 A
Dioda przepięciowa	tak
Do konstrukcji p.poż.	tak
Min. ilość cykli	200 000
Ilość cykli w teście fabrycznym	500 000



4

Parametry elektryczne Model 143M 12 V	12 V	24 V
Tolerancja napięcia	±1 V	±2 V
Max. prąd początkowy	125 mA	125 mA

Parametry elektryczne Model 143M (wersja z cewką) przy 20°C	12 V	24 V
Tolerancja napięcia	±1 V	±2 V
Nominalna rezystancja	wysoka impedancja	
Max. prąd początkowy AC/DC (ok.. 10ms)	350 mA	350 mA
Nominalny prąd (praca ciągła 100% ED)	240 mA	120 mA



* Preload - maksymalna siła nacisku zapadki zamka na zapadkę elektrozaczepu przy jakiej nastąpi odblokowanie.

Warianty elektrozaczepów

Odpowiednie do każdych drzwi ppoż.

- FaFix
- Zapadka nieprzestawna
- ProFix 1
- ProFix 2



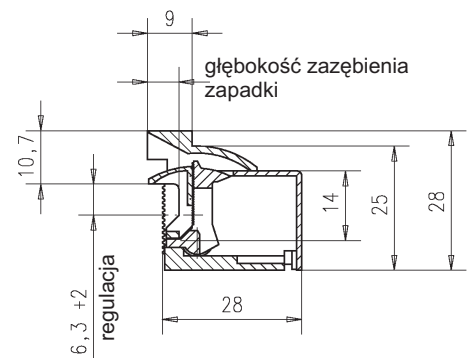
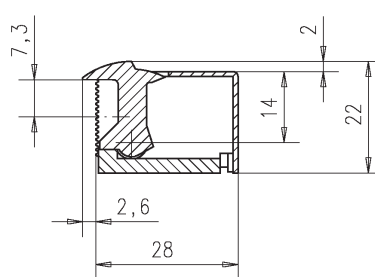
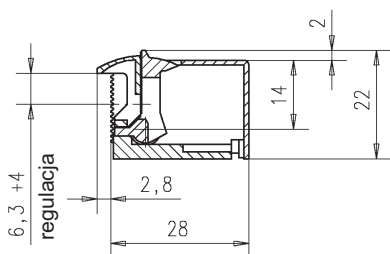
Model 143
wersja FaFix
(nr kat. 143R-----Q14)



Model 143F
wersja z zapadką nieprzestawną
(nr kat. 143F-----Q14)



Model 143.20
wersja ProFix 1
Profix = elektrozaczep z zapadką
promieniową z przewodzeniem
zapadki zamka

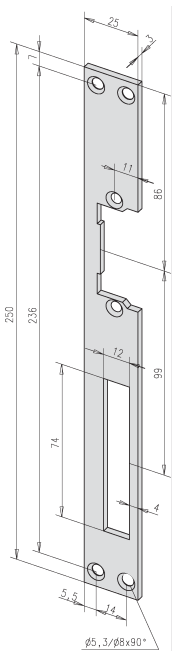


Uwaga:

Kompletne zestawienie wariantów i numerów katalogowych znajduje się na stronie 7.

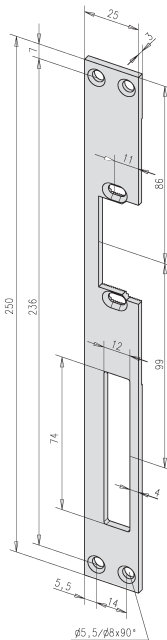
Blachy zaczepowe ze stali nierdzewnej

Odpowiednie do każdej aplikacji.



Płaska blacha zaczepowa HZ dla modelu 143 lewa/prawa nr katalogowy; uniwersalna

-----02135-01

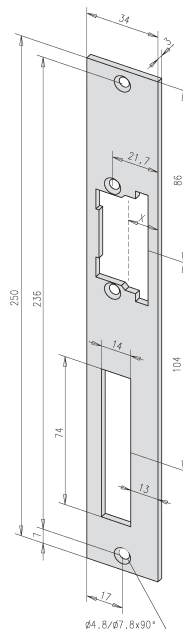


Płaska blacha zaczepowa HZ dla modelu 143 z rowkami dla Fix nr katalogowy; blacha lewa

-----05135-04

nr katalogowy; blacha prawa

-----05135-05

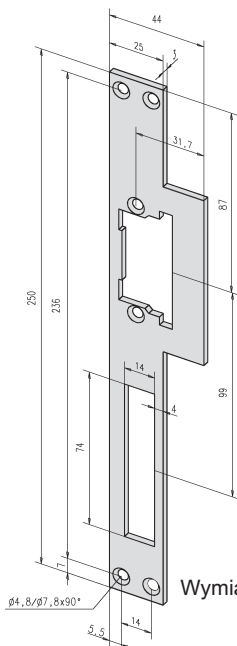


Płaska blacha zaczepowa HZ dla modelu 143 w systemie ProFix nr katalogowy; uniwersalna

-----53635-01

Wymiar X = 14,5 mm

6



Wymiar X = 24,8 mm

Płaska blacha zaczepowa HZ dla modelu 143 w systemie ProFix nr katalogowy; uniwersalna

-----52135-01

NIGDY WCZEŚNIEJ NIE BYŁO TO TAKIE PROSTE!

Nowy elektrozaczepek do drzwi ppoż. Model 143

Numery katalogowe

Modele z funkcją FaFix

12-24VAC/DC	Wersja z cewką	Wersja z silnikiem	Dioda przebieciowa	Monitoring	Fix	FaFix	Nr katalogowy
•	•		•		•	•	143-----Q14
•	•		•	•	•	•	143R-----Q14
•		•	•		•	•	143M-----Q14
•		•	•	•	•	•	143MR-----Q14

Modele z zapadką nieprzestawną

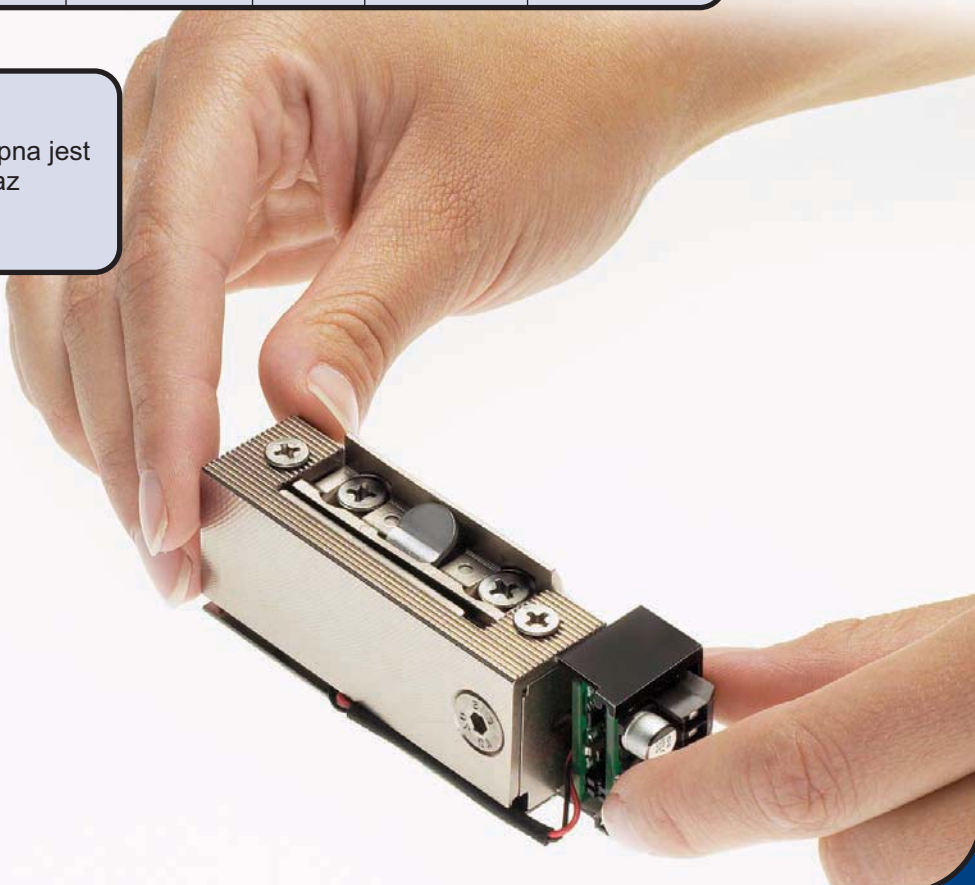
12-24VAC/DC	Wersja z cewką	Wersja z silnikiem	Dioda przebieciowa	Monitoring	Fix	FaFix	Nr katalogowy
•	•		•		•	•	143F-----Q14
•	•		•	•	•	•	143RF-----Q14
•		•	•		•	•	143MF-----Q14
•		•	•	•	•	•	143MRF-----Q14

Modele z systemem ProFix 1 dla blach ProFix HZF/z prowadzeniem zapadki

12-24VAC/DC	Wersja z cewką	Wersja z silnikiem	Dioda przebieciowa	Monitoring	FaFix	Nr katalogowy
•	•		•		•	143.10-----Q14
•	•		•	•	•	143.20-----Q14
•		•	•		•	143M10-----Q14
•		•	•	•	•	143M20-----Q14

Uwaga:

Wersja z systemem ProFix dostępna jest także dla blach kątowych (iW) oraz płaskich balch (HZ).



Gâches électriques

Apriporta elettrici

Elektro-Türöffner

Electric strikes

Elektrozaczepy

Cerraderos eléctricos

ASSA ABLOY
Sicherheitstechnik GmbH
Bildstockstraße 20
72458 Albstadt
GERMANY
Tel.+49 7431123-0
Fax+49 7431123-240
albstadt@assaabloy.de
www.assaabloy.de



Firma **effeff**, powstała w 1936 roku jako zakład mechaniki precyzyjnej i elektrotechniki. Dzięki prowadzeniu konsekwentnej polityki stała się światowym liderem w zakresie elektromechanicznych urządzeń blokujących. Wśród produktów effeff znajdują się elektrozaczepy, elektrorygły, zamki antypaniczne, systemy kontroli dostępu, elektromagnesy, systemy dróg ewakuacyjnych, napędy do drzwi rozwiernych, elektromagnesy do drzwi p.poż. Zakład produkcyjny znajduje się w Albstadt w Niemczech. Firma eksportuje swoje produkty do 75 krajów na całym świecie.

Firma **IKON** została założona w roku 1926 jako IKON ZEISS AG. Jest jednym z wiodących producentów wkładek cylindrycznych, zamków i systemów zamknięć w Niemczech. Produkty i rozwiązania IKON produkowane są zgodnie z technicznymi standardami. W programie znajdują się mechatroniczne wkładki cylindryczne, systemy kontroli dostępu, okucia antypaniczne, okucia drzwiowe i samozamykacze wraz z licznymi dodatkowymi zamkami i urządzeniami zabezpieczającymi, które chronią zarówno ludzi i mienie.

Spółka **ASSA ABLOY Sicherheitstechnik GmbH**. Od 2005 roku firmy IKON i effeff prowadzą wspólną politykę. Rozwijają się, produkują i działają w ramach jednej spółki, skutecznie rozwijając dwie różne grupy produktów. Dzięki połączeniu firm zostały stworzone kompleksowe rozwiązania dla naszych klientów w zakresie sektora prywatnego, handlowego i państwowego.

ASSA ABLOY jest największym na świecie producentem i dostawcą zamków oraz systemów zabezpieczających, mających za zadanie spełnienie potrzeb klientów odnośnie bezpieczeństwa, ochrony i wygody użytkowania. Firma zatrudnia ok. 30.000 pracowników. Roczne obroty są na poziomie 3 miliardów euro.